

**МИНИСТЕРСТВО ОБРАЗОВАНИЯ И НАУКИ МУРМАНСКОЙ  
ОБЛАСТИ ГОСУДАРСТВЕННОЕ АВТОНОМНОЕ  
ПРОФЕССИОНАЛЬНОЕ ОБРАЗОВАТЕЛЬНОЕ УЧРЕЖДЕНИЕ  
МУРМАНСКОЙ ОБЛАСТИ  
«МУРМАНСКИЙ ИНДУСТРИАЛЬНЫЙ КОЛЛЕДЖ»**

**СОГЛАСОВАНО**

Старший строитель кораблей  
АО «Северное  
производственное  
объединение «Арктика»,  
обособленного подразделения  
г. Мурманск

 Р.С. Стеканов

« 06 » 12 2022г.



**УТВЕРЖДАЮ**

Директор  
ГАПОУ МО «Мурманский  
индустриальный колледж»  
Г.С. Шатило

« 07 » декабря 2022 г.

приказ от 07.12.2022 г.  
№ 832-УД

**ПРОГРАММА  
ГОСУДАРСТВЕННОЙ ИТОГОВОЙ АТТЕСТАЦИИ**

**выпускников по профессии СПО ППКРС**

**26.01.05 Электрорадиомонтажник судовой**

**Выпуск, 2023г.**

Программа государственной итоговой аттестации по профессии 26.01.05 Электрорадиомонтажник судовой рассмотрена на заседании методической комиссии морских профессий, судостроения и электротехнического обслуживания

Протокол №3 от «28» октября 2022 г.

Руководитель МК Сайчик Т.Н.

Программа государственной итоговой аттестации рассмотрена на заседании педагогического совета ГАПОУ МО «МИК»

Протокол № 04 от «06» декабре 2022 г.

Согласовано:

Заместитель директора по учебно-методической работе Семенова С.А.

«06» декабре 2022 г.

## 1. Общие положения

Программа государственной итоговой аттестации (далее - ГИА) является частью образовательной программы подготовки квалифицированных рабочих, служащих ГАПОУ МО «Мурманский индустриальный колледж» (далее – ГАПОУ МО «МИК») по профессии 26.01.05 Электрорадиомонтажник судовой на базе основного общего образования, по очной форме обучения.

1.1. Программа государственной итоговой аттестации выпускников колледжа по профессии 26.01.05 Электрорадиомонтажник судовой разработана в соответствии с:

— Федеральным законом от 29 декабря 2012 г. №273-ФЗ «Об образовании в Российской Федерации»;

— ФГОС СПО Электрорадиомонтажник судовой, утвержденного приказом Министерства образования и науки Российской Федерации 2 августа 2013 г. № 862, с изменениями от 09.04.2015г;

— Приказом Министерства образования и науки РФ от 14 июня 2013 г. № 464 «Порядком организации и осуществления образовательной деятельности по программам среднего профессионального образования»;

Приказом Министерства просвещения Российской Федерации от 08 ноября 2021 г. N 800 «Об утверждении Порядка проведения государственной итоговой аттестации по образовательным программам среднего профессионального образования».

1.2. В ГАПОУ МО «Мурманский индустриальный колледж» освоение профессиональных образовательных программ по профессии 26.01.05 Электрорадиомонтажник судовой завершается обязательной государственной итоговой аттестацией выпускников. Государственная итоговая аттестация включает защиту выпускной квалификационной работы (выпускная практическая квалификационная работа и письменная экзаменационная работа).

1.3. Целью ГИА выпускников является определение соответствия уровня и качества подготовки выпускников требованиям Федерального государственного образовательного стандарта среднего профессионального образования 26.01.05 Электрорадиомонтажник судовой.

1.4. Программа государственной итоговой аттестации, методика оценивания результатов, требования к выпускным квалификационным работам (далее –ВКР) разрабатываются методической комиссией морских профессий, судостроения и электротехнического обслуживания с учетом ФГОС СПО, профессиональных стандартов, согласовывается с председателем ГЭК, утверждается директором ГАПОУ МО «МИК» после обсуждения на заседании педагогического совета и доводится до сведения обучающихся не позднее, чем за шесть месяцев до начала государственной итоговой аттестации.

1.5. Тематика выпускной квалификационной работы соответствует содержанию одного или нескольких профессиональных модулей. Выпускная практическая квалификационная работа должна предусматривать сложность работы не ниже разряда по профессии рабочего, предусмотренного ФГОС СПО. Объем, содержание и структура ВКР определены в методических указаниях по выполнению выпускной квалификационной работы по профессии СПО ППКРС 26.01.05 Электрорадиомонтажник судовой.

1.6. Государственная итоговая аттестация по профессии 26.01.05 Электрорадиомонтажник судовой проводится в период с 15.06.2023г. по 23.06.2023г.

1.7. К ГИА на основании решения педагогического совета, приказом директора ГАПОУ МО «Мурманский индустриальный колледж», допускаются выпускники, освоившие компетенции при изучении теоретического материала и прошедшие учебную и производственную практику по каждому из основных видов профессиональной деятельности.

## **2. Процедура проведения ГИА**

Расписание проведения государственной итоговой аттестации утверждается директором ГАПОУ МО «Мурманский индустриальный колледж» и доводится до сведения обучающихся не позднее, чем за две недели до начала работы государственной экзаменационной комиссии.

Для проведения государственной итоговой аттестации в ГАПОУ МО «МИК» создается государственная экзаменационная комиссия (далее - ГЭК) по образовательной программе среднего профессионального образования 26.01.05 Электрорадиомонтажник судовой.

ГЭК формируется из педагогических работников ГАПОУ МО «МИК», лиц, приглашенных из сторонних организаций, в том числе педагогических работников, представителей работодателей или их объединений, направление деятельности которых соответствует области профессиональной деятельности, к которой готовятся выпускники.

Состав ГЭК включает в себя председателя ГЭК, заместителя председателя, членов комиссии, секретаря ГЭК. Численность ГЭК должна составлять не менее 5 человек. Состав ГЭК утверждается приказом ГАПОУ МО «МИК».

ГЭК возглавляет председатель, который организует и контролирует деятельность государственной экзаменационной комиссии, обеспечивает единство требований, предъявляемых к выпускникам. Председатель государственной экзаменационной комиссии утверждается не позднее 20 декабря 2022 года на следующий календарный год учредителем – Министерством образования и науки Мурманской области.

К государственной итоговой аттестации допускается обучающийся, не имеющий академической задолженности и в полном объеме выполнивший учебный план или индивидуальный учебный план по осваиваемой образовательной программе среднего профессионального образования.

Государственная итоговая аттестация выпускников не может быть заменена оценкой уровня их подготовки на основе текущего контроля успеваемости и результатов промежуточной аттестации.

Обучающемуся во время проведения государственной итоговой аттестации запрещается иметь при себе и использовать средства связи.

Не допускается взимание платы с обучающегося за прохождение государственной итоговой аттестации.

Защита выпускных квалификационных работ проводится на открытых заседаниях ГЭК с участием не менее двух третей ее состава.

Результаты любой из форм государственной итоговой аттестации определяются оценками «отлично», «хорошо», «удовлетворительно», «неудовлетворительно» и объявляются в тот же день после оформления в установленном порядке протоколов заседаний ГЭК.

Решения ГЭК принимаются на закрытых заседаниях простым большинством голосов членов ГЭК, участвующих в заседании, при обязательном присутствии председателя ГЭК или его заместителя. При равном числе голосов голос председательствующего на заседании ГЭК является решающим.

Темы ВКР носят конкретный характер, согласованы АО «Северное производственное объединение «Арктика», отвечают современным требованиям развития отрасли, науки и техники.

Перечень тем ВКР, предлагаемых обучающимся, представлен в Приложении 1.

Закрепление тем ВКР за обучающимися с указанием руководителей оформляется приказом директора ГАПОУ МО «МИК» не позднее, чем за шесть месяцев до начала ГИА (декабрь 2022 года).

### **3. Порядок подготовки и проведения выпускной практической квалификационной работы**

3.1. Выпускная практическая квалификационная работа (далее - ВПКР) по профессии 26.01.05 Электрорадиомонтажник судовой является одним из видов государственной итоговой аттестации выпускников и выполняется в форме демонстрационного экзамена.

3.2. Демонстрационный экзамен (далее-ДЭ) базового уровня проводится по решению методической комиссии от 28.10.2022 №3 и на основании заявлений выпускников. По профессии 26.01.05 Электрорадиомонтажник судовой ДЭ базового уровня соответствует следующим видам деятельности: Выполнение электрорадиомонтажных работ на судах. Проведение регулировочных работ и испытаний электрооборудования, аппаратуры радиотехники средней сложности и кабельных трасс. Диагностика и ремонт судового электрооборудования, аппаратуры радиотехники и кабельных трасс.

3.3. Демонстрационный экзамен базового уровня - процедура оценки уровня знаний, умений и практических навыков в условиях моделирования реальных производственных процессов. Задания ДЭ разрабатываются на основе профессиональных стандартов и с учетом оценочных материалов, разработанных оператором.

3.4. К демонстрационному экзамену допускаются участники, прошедшие инструктаж по охране труда и технике безопасности, а также ознакомившиеся с рабочими местами, с планом проведения ДЭ, условиями оказания первичной медицинской помощи в центре проведения экзамена.

3.5. К оценке выполнения заданий демонстрационного экзамена допускаются члены экспертной группы, прошедшие инструктаж по охране труда и технике безопасности, а также ознакомившиеся с распределением обязанностей.

3.6. Критерии оценивания экзаменационных заданий:

№ п/п	Модуль задания (вид деятельности)	Критерий оценивания	Баллы
1	Выполнение электрорадиомонтажных работ на судах	Выполнение разметки мест установки, монтаж и демонтаж проводов, кабелей, кабельных трасс, ленты заземления. Выполнение разметки мест установки, монтаж и демонтаж электрорадиооборудования.	50,00
2	Проведение регулировочных работ и испытаний электрооборудования, аппаратуры радиотехники средней сложности и кабельных трасс	Выполнение подготовки к сдаче и сдача по программе испытаний кабельных трасс.	40,00
3	Диагностика и ремонт судового электрооборудования, аппаратуры радиотехники и кабельных трасс	Выполнение диагностики повреждений и устранение неисправностей приемных и передающих центров средней сложности	10,00
<b>Итого</b>			<b>100,00</b>

3.7. Образец задания выпускной практической квалификационной работы в форме ДЭ

**Модуль 1: Выполнение электрорадиомонтажных работ на судах.**

Ознакомиться с принципиальной схемой. Выполнить монтаж схемы: от вводного автоматического выключателя до магнитного пускателя и перемычки на магнитных пускателях для реверса. Выполнить монтаж схемы от магнитного пускателя до теплового реле и электродвигателя.

**Модуль 2: Проведение регулировочных работ и испытаний электрооборудования, аппаратуры радиотехники средней сложности и кабельных трасс.**

Проверка правильности сборки схемы, надежности соединений и крепления элементов схемы, прозвонка схемы мультиметром, доклад о

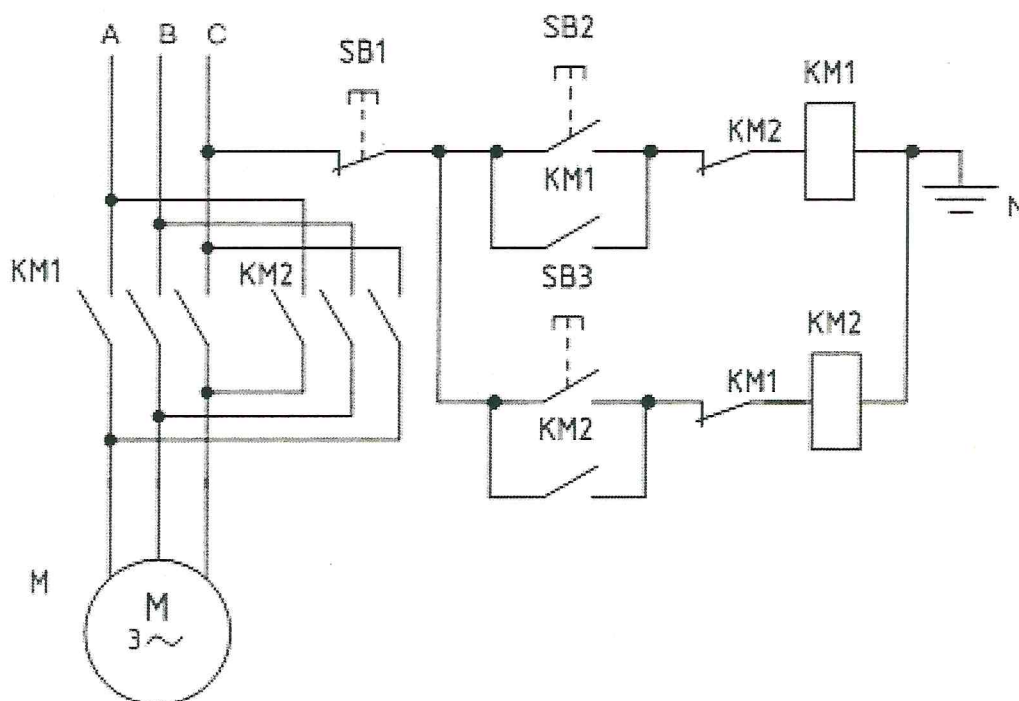


состоянии схемы, обнаружение и устранение неисправностей. Измерить сопротивление изоляции. Убедиться, что сопротивление изоляции находится в допустимых пределах. При использовании мегомметра соблюдать технику безопасности.

Под контролем эксперта подать питание на схему. Продемонстрировать правильность работы. В случае отклонений от принципа работы схемы снять электропитание, выполнить поиск неисправностей и устранить их. Электропитание подаётся второй раз только после демонстрации студентом отсутствия КЗ на входе цепи.

**Модуль 3: Диагностика и ремонт судового электрооборудования, аппаратуры радиотехники и кабельных трасс.**

Найти ошибки в принципиальной схеме.



3.8. Перевод баллов в отметку:

Задание	Максимальный балл		«2»	«3»	«4»	«5»
	Сумма баллов задания	максимальных по модулям	0,00%-19,99%	20,00%-39,99%	40,00%-69,99%	70,00%-100,00%

#### **4. Порядок подготовки и защита письменной экзаменационной работы**

4.1. Защита письменной экзаменационной работы является одним из видов государственной итоговой аттестации выпускников по профессии 26.01.05 Электрорадиомонтажник судовой.

4.2. Письменная экзаменационная работа выполняется выпускником в соответствии с выбранной темой и требованиями, установленными Программой ГИА по профессии 26.01.05 Электрорадиомонтажник судовой.

4.3. Письменная экзаменационная работа должна соответствовать объему знаний, умений и навыков, предусмотренных Федеральным государственным стандартом среднего профессионального образования по профессии 26.01.05 Электрорадиомонтажник судовой.

4.4. Темы письменных экзаменационных работ разрабатываются преподавателями профессиональных дисциплин и мастерами производственного обучения по профессии 26.01.05 Электрорадиомонтажник судовой с учетом мнения работодателей и согласуется с ними, рассматриваются на заседании методической комиссии морских профессий, судостроения и электротехнического обслуживания.

4.5. Перечень письменных экзаменационных работ, закрепление их за обучающимися, назначение руководителей осуществляются приказом директора ГАПОУ МО «МИК».

4.6. Задания на письменную экзаменационную работу подписываются руководителем письменной экзаменационной работы и утверждаются председателем методической комиссии морских профессий, судостроения и электротехнического обслуживания.

4.7. Задание на письменную экзаменационную работу выдается выпускнику не позднее, чем за 6 месяцев до проведения ГИА.

4.8. Основными функциями руководителя письменной экзаменационной работы являются:

- разработка индивидуальных заданий;

-консультирование по вопросам содержания и последовательности выполнения письменной экзаменационной работы;

-оказание помощи обучающемуся в подборе необходимой литературы;

-контроль за ходом выполнения письменной экзаменационной работы;

-подготовка рецензии на письменную экзаменационную работу.

4.9. Защита письменной экзаменационной работы, утвержденной заведующим отделением судоремонта и электроэксплуатации проводится на открытых заседаниях государственной экзаменационной комиссии.

4.10. В критерии оценки уровня подготовки выпускника входят:

-полнота выполнения письменной экзаменационной работы в соответствии с заданием;

-выполнение пояснительной записки с учётом требований стандартов, предъявляемых к текстовым документам, наличие в ней необходимых разделов, полнота содержания и последовательность изложения материала;

-обоснованность, логическая последовательность, техническая грамотность, четкость, краткость доклада выпускника при защите письменной экзаменационной работы;

-обоснованность, логичность, четкость, краткость изложения ответов на дополнительные вопросы государственной аттестационной комиссии.

## **5. Порядок апелляции и пересдачи государственной итоговой аттестации**

По результатам государственной итоговой аттестации выпускник, участвовавший в ГИА, имеет право подать в апелляционную комиссию письменное апелляционное заявление о нарушении, по его мнению, установленного порядка проведения государственной итоговой аттестации и (или) несогласии с ее результатами (далее - апелляция).

Для проведения апелляций по результатам ГИА в ГАПОУ МО «МИК» создаются апелляционные комиссии.

Состав апелляционной комиссии утверждается одновременно с утверждением состава ГЭК.

Апелляционная комиссия состоит из председателя, не менее пяти членов из числа педагогических работников колледжа, не входящих в данном учебном году в состав государственных экзаменационных комиссий, и секретаря. Председателем апелляционной комиссии является директор ГАПОУ МО «МИК» либо лицо, исполняющее обязанности директора на основании приказа. Секретарь избирается из числа членов апелляционной комиссии.

Апелляция подается лично выпускником или родителями (законными представителями) несовершеннолетнего выпускника в апелляционную комиссию.

Апелляция о нарушении порядка проведения государственной итоговой аттестации подается непосредственно в день проведения ГИА.

Апелляция о несогласии с результатами ГИА подается не позднее следующего рабочего дня после объявления результатов государственной итоговой аттестации.

Апелляция рассматривается апелляционной комиссией не позднее трех рабочих дней с момента ее поступления.

Апелляция рассматривается на заседании апелляционной комиссии с участием не менее двух третей ее состава. На заседание апелляционной комиссии приглашается председатель соответствующей ГЭК. Выпускник, подавший апелляцию, имеет право присутствовать при рассмотрении апелляции. С несовершеннолетним выпускником имеет право присутствовать один из родителей (законных представителей).

Рассмотрение апелляции не является передачей государственной итоговой аттестации.

При рассмотрении апелляции о нарушении порядка проведения ГИА апелляционная комиссия устанавливает достоверность изложенных в ней сведений и выносит одно из решений:

- об отклонении апелляции, если изложенные в ней сведения о нарушениях порядка проведения ГИА выпускника не подтвердились и/или не повлияли на результат государственной итоговой аттестации;

- об удовлетворении апелляции, если изложенные в ней сведения о допущенных нарушениях порядка проведения ГИА выпускника подтвердились и повлияли на результат государственной итоговой аттестации.

В последнем случае результат проведения ГИА подлежит аннулированию, в связи с чем протокол о рассмотрении апелляции не позднее следующего рабочего дня передается в ГЭК для реализации решения комиссии. Выпускнику предоставляется возможность пройти государственную итоговую аттестацию в дополнительные сроки, установленные ГАПОУ МО «МИК».

Для рассмотрения апелляции о несогласии с результатами ГИА, полученными при защите ВКР, секретарь ГЭК не позднее следующего рабочего дня с момента поступления апелляции направляет в апелляционную комиссию ВКР, протокол заседания ГЭК и заключение председателя ГЭК о соблюдении процедурных вопросов при защите подавшего апелляцию выпускника.

В результате рассмотрения апелляции о несогласии с результатами ГИА апелляционная комиссия принимает решение об отклонении апелляции и сохранении результата ГИА либо об удовлетворении апелляции и выставлении иного результата государственной итоговой аттестации. Решение апелляционной комиссии не позднее следующего рабочего дня передается в ГЭК. Решение апелляционной комиссии является основанием

для аннулирования ранее выставленных результатов ГИА выпускника и выставления новых.

Решение апелляционной комиссии принимается простым большинством голосов. При равном числе голосов голос председательствующего на заседании апелляционной комиссии является решающим. Решение апелляционной комиссии доводится до сведения подавшего апелляцию выпускника (под роспись) в течение трех рабочих дней со дня заседания апелляционной комиссии. Решение апелляционной комиссии является окончательным и пересмотру не подлежит. Решение апелляционной комиссии оформляется протоколом, который подписывается председателем и секретарем апелляционной комиссии и хранится в ГАПОУ МО «МИК»

Темы

выпускных квалификационных работ по профессии

26 01 05 Электрорадиомонтажник судовой

№ п/п	Тема письменной экзаменационной работы	Тема выпускной практической квалификационной работы
1.	Технологический процесс регулирования напряжения генератора постоянного тока	Оценочные материалы демонстрационного экзамена базового уровня КОД 26.01.05-2023
2.	Технологический процесс включения генератора постоянного тока на параллельную работу	
3.	Технологический процесс ремонта селективного автоматического воздушного выключателя генератора	
4.	Технологический процесс монтажа защиты сетей от помех радиоприему, заземление электрооборудования и корпуса судна	
5.	Технологический процесс ремонта и обслуживания судовых электродвигателей постоянного тока серий П, ПМ, ДПМ	
6.	Технологический процесс ремонта и обслуживания универсальных переключателей серий УП, ПМВ, ПМФ, СП	
7.	Технологический процесс настройки электромашинных усилителей (ЭМУ)	
8.	Технологический процесс ремонта контактных реле серий РМ, РЭМ, РПМ, РМЕ	
9.	Технологический процесс проверки обмоток якорей при ремонте машин постоянного тока	
10.	Технологический процесс диагностики обмоток электрической машины	
11.	Технологический процесс ремонта аппаратов слабого тока	
12.	Технологический процесс сборки и регулировки судовых гироскопических приборов	
13.	Технологический процесс ремонта судовых распределительных устройств	
14.	Технологический процесс монтажа аппаратуры на печатных платах	
15.	Технологический процесс создания видов и средств защиты АД от перегрузки	

16.	Технологический процесс судового технического обслуживания аппаратов и устройств защиты	
17.	Технологический процесс настройки и регулировки усилителя звуковой частоты (УЗЧ)	
18.	Технологический процесс ремонта судовых контроллеров	
19.	Технологический процесс ремонта судовых электромашинных преобразователей тока серий ПО, АПО, АМГ, МГЛ	
20.	Технологический процесс ремонта и обслуживания судовых реостатов	
21.	Технологический процесс поиска неисправностей машин постоянного тока	
22.	Технологический процесс поиска неисправности статических полупроводниковых преобразователей	
23.	Технологический процесс монтажа измерительных трансформаторов	
24.	Технологический процесс изготовления выпрямительного устройства	
25.	Технологический процесс изготовления зарядного устройства	
26.	Технологический процесс поиска неисправностей и регулировка автоматических телефонных станций (КАТС, КАТС-Р, КАТС-К)	
27.	Технология изготовления лабораторного низковольтного стабилизированного источника напряжения	
28.	Технология ремонта и поиск основных неисправностей корабельной системы пожаротушения «Карат – М»	
29.	Технология ремонта, методика поиска неисправностей корабельной трансляционной громкоговорящей связи серий «Каштан», «Лиственница», «Рябина»	
30.	Технология ремонта и методики поиска неисправности синхронно-следящего привода (ССП)	
31.	Технологический процесс настройки и регулировки усилителя промежуточной частоты (УПЧ)	
32.	Технологический процесс ремонта судовых репитеров	
33.	Технологический процесс настройки и регулировки стабилизаторов напряжения	
34.	Технологический процесс ремонта селективного автоматического воздушного выключателя генератора	
35.	Технологический процесс затяжки, укладки и крепления судовых кабелей	



36.	Технологический процесс ремонта судовых трансформаторов
37.	Технологический процесс поиска неисправностей машин переменного тока
38.	Технологический процесс разборки электрической машины
39.	Технологический процесс ремонта автоматического воздушного выключателя отходящего фидера серии 3124
40.	Технологический процесс ремонта аккумуляторов
41.	Технологические процессы изготовления печатных плат
42.	Технологический процесс уплотнения мест прохода кабелей через палубы, переборки и при вводе в электрооборудование
43.	Технологический процесс ремонта магнитного пускателя серии ПММ
44.	Технологический процесс изготовления антенно-фидерных устройств
45.	Технологический процесс ремонта и обслуживания рубильников
46.	Технологический процесс ремонта судовой осветительной и установочной аппаратуры
47.	Технологический процесс ремонта коллекторов электрической машины
48.	Технологический процесс ремонта контакторов серии КМ
49.	Технологический процесс ремонта асинхронных электродвигателей с короткозамкнутым ротором напряжениями 220 и 380 В серий АП, АОМ, МАП, ВМАП
50.	Технологический процесс ремонта обмоток электрических машин